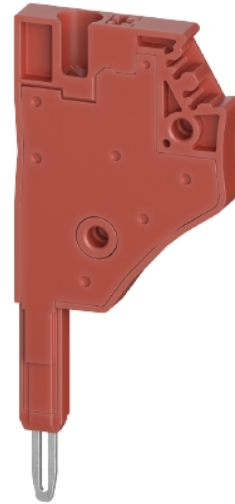


Data sheet

Commercial Art.No.: 0D.202.8055.5

test plug PS 1.5

test plug PS 1.5 color red



Commercial Art.No.	0D.202.8055.5
EAN	4049088718151
Order Unit	100

Technical data

general

color	red
wire strip length	8 mm

accessories

wire strip length	8 mm
-------------------	------

classification

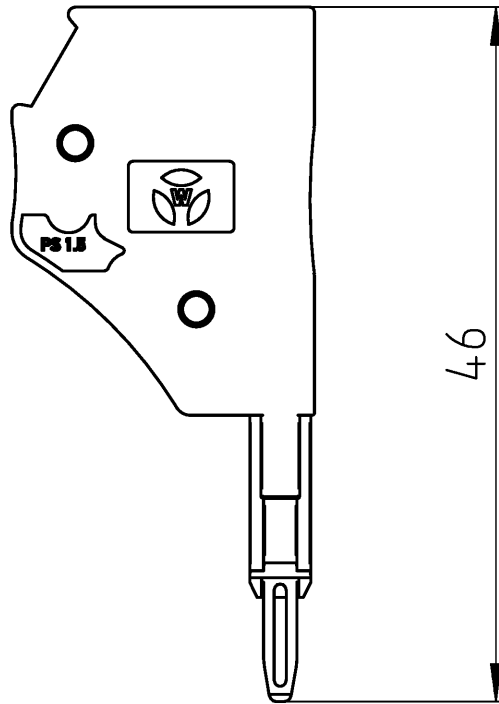
ETIM 9.0	EC000489
----------	----------

product compliance

REACH-SVHC conformity status	compliant
------------------------------	-----------

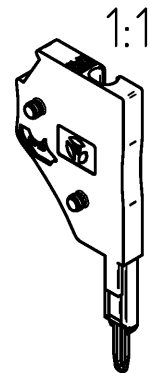
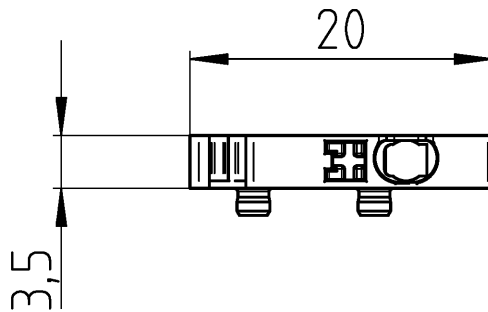
A

© Alle Rechte vorbehalten
 © All rights reserved
 Vertraulichkeitsklasse
 Confidentiality Class: Vertraulich
 Confidential



B

These dimensions will be especially checked at delivery
 Only inspection dimensions
 With /E marked dimensions are only valid for internal use



Diese Maße werden bei Abnahme besonders geprüft
 Ausschließlich Prüfmaße
 Mit /E gekennzeichnete Maße sind nur für interne Zwecke gültig

Bestell-Nr. /order no.	Typ /type	Farbe /colour
0D.202.8055.5	PS 1.5	rot / red

Weitere Daten siehe KATALOG oder eKatalog
 additional data see CATALOG or eCATALOG
www.wieland-electric.com
eshop.wieland-electric.com

Tolerierung Size ISO 14405 (E) / Tolerance system Size ISO 14405 (E).
 (This ISO-standard describes the envelope principle. According to the envelope principle the deviations of form and parallelism are limited by the size tolerances).

ja/yes Stoffverbots- und Deklarationsliste nach WN 5020.010 ist einzuhalten.
 Conformity with Wieland document WN 5020.010 e (list of prohibited / declarable hazardous substances) to be declared!

Freitoleranz nach General tolerance	CAD - Zeichnung, keine manuellen Änderungen CAD - drawing, no manual modifications allowed	1. Verwendung: First Use:	Blatt: 1 von 1 Sheet: of
--	---	------------------------------	-----------------------------

	/		Werkstoff / Material	Tag/Date	Name	Zeichnung Nr. / Drawing No.	Index
	/			gezeichnet drawn	05.05.2025		
	/	Maßstab / Scale	2:1	Elektronische Freigabe Electronic Release		0D.202.8055.5 13K	
	/			Maße in mm / Dimensions are in mm			
	/	Vol.	mm ³	Ofl./Srf.	mm ²	Ersatz für / Replacement for:	
	/			Type	Benennung/Title		
Index	Datum / Blatt Date / Sheet			PRUEFSTECKER			test plug
Änderung / Revision							